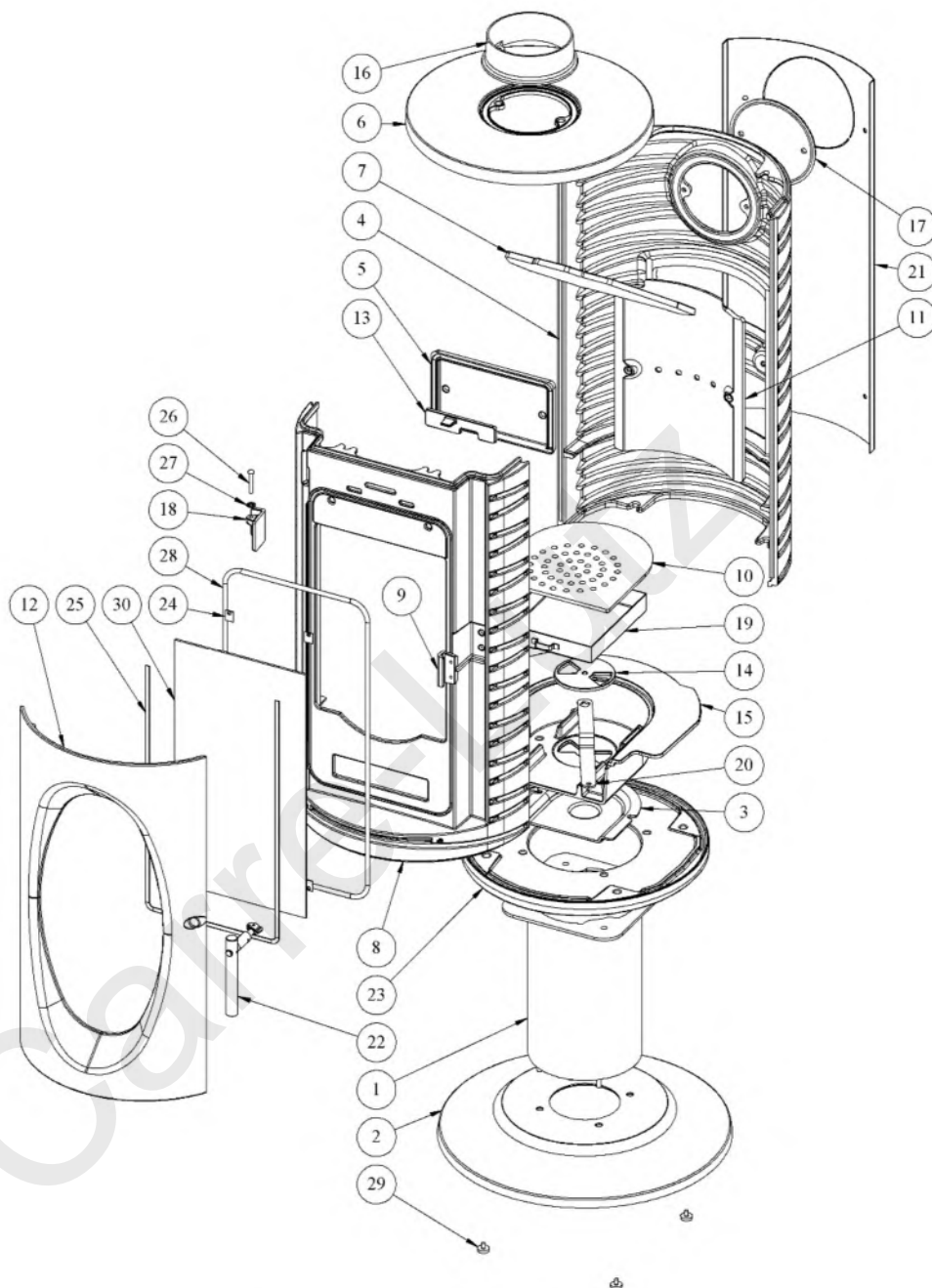


Poêle à bois Talia 420013 Godin



N°	Nb	Désignation	Codification
1	1	Pied	1-2208-377117-097
2	1	Socle	1-2215-388124-053
3	1	Arrivée d'air	017052
4	1	Arrière	017035
5*	1	Boîte à air supérieur	017041
6	1	Dessus	017031
7	1	Défecteur	017038
8	1	Façade	017034
9	1	Gâche	017044
10	1	Grille foyère	017040
11	1	Plaque de fond	017037
12	1	Porte	017032
13*	1	Registre air supérieur	017042
14	1	Registre	017043
15	1	Sole foyère	017039

N°	Nb	Désignation	Codification
16	1	Sortie	012208
17	1	Tampon de fermeture	012209
18	2	Equerre	017036
19	1	Bac à cendres	S11244
20	1	Commande registre	017048
21	1	Tôle arrière	017518
22	1	Poignée	S11243
23	1	Support foyer	017696
24	4	Fixe vitre	1-2071-660101
25	1	Joint plat 8 autocollant lg1250	00001308198
26	2	Rivet acier TR 6x40	00001305507
27	2	Rondelle seul RS6 STARLOCK	00001307254
28	1	Tresse diam 7 autocollant lg1750	00001304860
29	4	Vérin Ø20 M6 lg9	00001307127
30	1	Verre réfractaire EP4x252x480	017033

## MISE EN PLACE DU DÉFLECTEUR

Le déflecteur se positionne en bas sur la plaque du fond et sur le haut sur la boîte à air supérieur comme ci-dessous (vue en coupe).

